



**Прибор приёмно-контрольный
охранно-пожарный (ППКОП)
«ВЕКТОР 2, 3, 4, 5, 6, 8»**

Руководство по эксплуатации

ОБЩИЕ СВЕДЕНИЯ

Прибор приемно-контрольный охранно-пожарный "ВЕКТОР X», где: X - число шлейфов: «2», «3», «4», «5», «6», «8» (в дальнейшем - прибор) предназначен для:

- контроля шлейфов сигнализации (ШС), с установленными в них охранными и пожарными извещателями;
- выдачи тревожных извещений ПОЖАР / ТРЕВОГА / НЕИСПРАВНОСТЬ на одноименные реле ПЦН;
- управления звуковым, световым оповещателями и табло.
- передачи состояния прибора на пульт охраны по радиоканалу, протокол Contact ID.

Прибор, в зависимости от исполнения, позволяет подключать до 8 ШС. Шлейфы могут быть разбиты на 2 группы, с произвольным числом ШС в группе. При этом группы ШС программируются по функции работы как охранные или как пожарные. В заводской конфигурации все ШС охранные.

В пожарный ШС прибора могут быть включены пожарные извещатели с общим током потребления до 20 мА

- дымовые типа ИП 212 (Скиф Д и др.);
- тепловые максимально-дифференциальные (Скиф Т-4 и др.);
- тепловые максимальные (Скиф Т-2, Скиф Т-3 и др.);
- тепловые контактные ИП105, ИП103-3 до 200 шт.;
- комбинированные типа ИП212/101 (Скиф Д-К и др.);
- извещатели ручные ИПР (Скиф Р и др.).

В охранный ШС прибора могут быть включены извещатели охранные:

- извещатели магнитно-контактные типа СМК, ИО 102 или аналогичные до 200 шт.;
- выходные цепи инфракрасных извещателей объемного действия, а также контакты ПЦН приемно-контрольных приборов и подобные им.

Контроль состояния ШС осуществляется по сопротивлению – 7,5 кОм.

Прибор соответствует СТ ТОО 39858615–02-2009 и предназначен для установки внутри охраняемого объекта и рассчитан на круглосуточный режим работы.

Конструкция прибора не предусматривает его использование в условиях агрессивных сред, токопроводящей пыли, а также во взрывоопасных помещениях.

1. УКАЗАНИЕ МЕР БЕЗОПАСНОСТИ

При эксплуатации прибора следует соблюдать "Правила технической эксплуатации и правила техники безопасности для электроустановок до 1000 В".

Источником опасности является дух контактная клеммная колодка подвода сети к прибору.

Монтаж, установку, техническое обслуживание производить при отключенном от прибора сетевом напряжении.

Прибор должен быть надежно заземлен. Запрещается использовать в качестве заземления трубы отопительных систем. Сопротивление между заземляющим винтом и контуром заземления не должно превышать 0,4 Ом.

Внимание! Запрещается использовать предохранители, не соответствующие номинальному значению.

2. ВЫПОЛНЯЕМЫЕ ФУНКЦИИ

Прибор обеспечивает выполнение следующих функций:

- прием электрических сигналов от ШС со световой индикацией номера ШС, в котором произошло срабатывание охранный или пожарный извещателя, и включением звуковой и световой сигнализации;
- тестирование работоспособности прибора с помощью кнопки «ТЕСТ»;
- постановку на охрану и снятие с охраны пожарных ШС – кнопками, охранных ШС - ключом Touch Memory (далее ТМ) или кнопками прибора;
- преимущественную регистрацию и передачу на ПЦН извещения о тревоге или пожаре по отношению к другим сигналам;
- защиту управления пожарными шлейфами от несанкционированного доступа посторонних лиц кнопкой «БЛОКИРОВКА»;
- возможность включения в один ШС активных и пассивных ПИ с нормально замкнутыми контактами;
- выдачу на внешнюю нагрузку напряжения 12В с током до 0,3А;
- автоматический переход на питание от встроенного аккумулятора при пропадании напряжения сети 220В, а при наличии напряжения сети – обеспечение заряда АКБ. Переход осуществляется с включением соответствующей индикации и без выдачи ложных извещений во внешние цепи;
- передачу на ПЦН сигналов извещения о нарушениях ШС по интерфейсу RS 232 (UART) или с помощью оптопары или реле (в зависимости от версии прибора):
 - ПЦН «ОХРАНА» - о проникновении (охранные ШС);
 - ПЦН «ПОЖАР» - о пожаре (пожарные ШС);
 - ПЦН «НЕИСПРАВНОСТЬ» - о неисправностях прибора и ШС.

К неисправностям относятся:

- неисправность цепей внешних оповещателей (обрыв или короткое замыкание);
- снятие с охраны пожарных ШС;
- неисправность цепей, взятых пожарных ШС (обрыв или короткое замыкание);
- вскрытие прибора;

- разряд аккумулятора при отключенном напряжении ~220В, до 10В;
- отсутствие аккумулятора в приборе;
- отсутствие напряжения ~220В, при подключенном аккумуляторе.

При контроле пожарного ШС прибор обеспечивается:

- 1) перезапрос состояния пожарных извещателей при поступлении сигнала «ПОЖАР»;
- 2) определение срабатывания 1-го или более извещателей:
 - при срабатывании 1-го извещателя - прибор выдает извещение «ВНИМАНИЕ»;
 - при срабатывании 2-го извещателя в этом же шлейфе прибор осуществляет перезапрос состояния ШС и в случае подтверждения сигнала «ПОЖАР» выдает извещение «ПОЖАР» и происходит срабатывание соответствующего реле ПЦН;
- 3) контроль исправности ШС с автоматическим выявлением обрыва или короткого замыкания в них, а также световую и звуковую сигнализацию о возникшей неисправности.

Шлейфы сигнализации прибора находятся под рабочим напряжением и автоматически обесточиваются на время 5 сек. если ШС на момент включения не соответствует состоянию дежурного режима. При этом токопотребляющие извещатели, включенные в цепь ШС, переходят из сработавшего состояния в дежурный режим.

Прибор обеспечивает выдачу следующих видов извещений:

- На ПЦН1 (Пожар) - «Норма», «Пожар».
- На ПЦН2 (Охрана) - «Норма», «Тревога».
- На ПЦН3 (Неисправность) - «Норма», «Неисправность».
- На светодиод «Питание»: «От сети», «От АКБ», «Разряд АКБ».
- На светодиод ШС_охрана: «Снят», «Норма», «Тревога».
- На светодиод ШС_пожар: «Снят», «Норма», «Внимание», «Пожар».
- На светодиод "Неисправность": "Блок вскрыт", "Нет 220В.", "Нет АКБ", "Неисправность цепей оповещения".
- На внутренний звуковой сигнализатор: «Вним», «Пож/Тревог», «Неиспр».
- На внешний звуковой оповещатель (СИРЕНА): «Пожар», «Тревога», «Внимание»;
- На внешний световой оповещатель (СО): «Снят», «Норма», «Тревога/Пожар»;
- На внешний световой оповещатель (ТАБЛО): «Норма», «Пожар», «От АКБ»;
- Извещение «ТРЕВОГА» выдается при срабатывании охранного извещателя в охранном ШС;
- Извещение «ВНИМАНИЕ» выдается при срабатывании одного ПИ в пожарном ШС (рис.3);
- Извещение «ПОЖАР» выдается при срабатывании двух ПИ в одном пожарном ШС (рис.3); одного ПИ в шлейфе (рис.5).
- Извещение «НЕИСПРАВНОСТЬ» при коротком замыкании или обрыве пожарного ШС.

3. ТЕХНИЧЕСКИЕ ДАННЫЕ

Требование	Значение
Количество ШС, подключаемых к прибору, шт.:	
- ВЕКТОР-2	2
- ВЕКТОР-3	3
- ВЕКТОР-4	4
- ВЕКТОР-5	5
- ВЕКТОР-6	6
- ВЕКТОР-8	8
Питание прибора:	
- от сети переменного тока частотой (50±1) Гц, В	220 ^{+10%} _{25%}
- от аккумулятора, В	10,5-14,0
Прибор обеспечивает автоматическое переключение на питание от внутреннего резервного аккумулятора при пропадании напряжения сети и обратное переключение при восстановлении сети переменного тока без выдачи ложных извещений.	
Максимальная мощность, потребляемая прибором от сети переменного тока, ВА, не более:	35
Максимальный ток, потребляемый прибором (без учета внешней нагрузки по цепи 12 В и выносных оповещателей) в дежурном режиме от внутреннего резервного аккумулятора при пропадании сети, А, не более:	0,25
Время работы прибора от АКБ при пропадании сетевого напряжения, час, не менее:	
- в дежурном режиме без внешней нагрузки по цепи 12В	24
- в режиме тревоги при полной нагрузке по цепи 12В	6
Напряжение, выдаваемое прибором на внешнюю нагрузку, В	12 ± 2
Суммарный ток внешней нагрузки прибора по цепи 12 В А, не более	0,35
Напряжение на аккумуляторе, при котором отключаются основные нагрузки, В:	10 ..10,5
Напряжение на клеммах для подключения ШС, В:	
- в дежурном режиме	17 ± 1,7

- при разомкнутом состоянии ШС	20 ± 3
Максимальный ток на клеммах ШС, мА: - для токопотребляющих извещателей - при замкнутом состоянии ШС	2 ± 0,2 20±3
Сопротивление утечки между проводами ШС, кОм, не менее - для охранного ШС - для пожарного ШС	20 50
Сопротивление выносного резистора, кОм	7,5 ± 5%
Минимальное сопротивление ШС без учета сопротивления выносного элемента, Ом не менее	220
Время реакции на нарушение шлейфа, мс, не более:	300
Задержка восстановления ПИ при пересбросе напряжения питания пожарного ШС, сек:	300
Задержки для охранного ШС, сек: - задержка взятия на охрану для тактики «с задержкой взятия» и «с открытой дверью» (опционально);	15, 30, 45, 60
Длительность звучания внешнего звукового оповещателя в режимах «Внимание», «Тревога/Пожар» и «Неисправность», мин Примечание: если прибор находится в режиме «Внимание», «Тревога/Пожар» или «Неисправность» и поступила информация о нарушении еще одного ШС, то отсчет длительности включения сигнализатора и оповещателя осуществляется с этого момента (снова).	2
Максимальное количество ключей ТМ, записываемых в прибор, шт:	128
Параметры переключаемой группы контактов оптопары ПЦН: - напряжение, не более, В - ток, не более, А	245 0,13
Условия эксплуатации: - диапазон рабочих температур (без АКБ), °С; - относительная влажность при температуре окружающего воздуха 25 °С, %.	+0...+50 до 98
Габаритные размеры прибора, мм, не более:	300*250*90
Масса прибора без аккумулятора, кг, не более:	0,95

4. КОМПЛЕКТ ПОСТАВКИ

В комплект поставки прибора входят:

Наименование и условное обозначение	Кол.	Примечание
Прибор приемно-контрольный охранно-пожарный «ВЕКТОР -2, -3, -4, -5, -6, -8»	1	
Руководство по эксплуатации	1	
Резистор –0,125-7,5 кОм ± 5 % (выносной)	2...8	В зависимости от исполнения прибора
Резистор –0,125-1 кОм ± 5 % (выносной)	3	Для шунтирования линий оповещения

5. УСТРОЙСТВО И РАБОТА ПРИБОРА

Корпус прибора выполнен из ударопрочного полистирола и состоит из основания и крышки. В основании предусмотрен отсек для размещения узлов прибора и отсек для установки аккумулятора. В основании предусмотрены прорези для монтажных кабелей, в верхней имеются отверстия для крепления прибора к стене.

Принцип работы прибора основан на контроле сопротивления в цепи ШС. Любое изменение величины сопротивления, вызванное механическим повреждением ШС или срабатыванием установленных, в него извещателей, превышающее заданные пределы, приводит к переходу прибора из дежурного режима- в режим Тревога(Пожар), Неисправность. При этом переключаются контакты реле ПЦН, начинает мигать соответствующий индикатор ШС и включается сирена, световой оповещатель или Табло.

Состояния прибора передаются по радиоканалу на пульт (протокол Contact ID), если подключен передатчик.

Переключатель режимов шлейфов "Охранный/Пожарный" (SW1) обеспечивает: в положении «1» - режим "Охранный", в положении «оп» - режим "Пожарный".

Назначение органов управления и индикации (вид - рис.1; режимы работы – раздел 9):

- Светодиод «ПИТАНИЕ»:
 - светится КРАСНЫМ при наличии ~220в и АКБ.
 - мигает при отсутствии ~220В.
 - мигает при отсутствии АКБ.
- Светодиод «НЕИСПРАВНОСТЬ»:
 - погашен при отсутствии неисправностей;
 - мигает при наличии неисправности цепей внешних оповещателей (обрыв или короткое замыкание);
 - мигает при вскрытии прибора;
 - мигает при разряде аккумулятора при отключенном напряжении ~220В.
- Светодиод «БЛОКИРОВКА»:
 - погашен при отсутствии блокировки управления пожарными ШС;
 - светится при наличии блокировки управления пожарными ШС.
- Кнопка «БЛОКИРОВКА»:
 - при нажатии кнопки более 3 сек. происходит включение/выключение блокировки управления пожарными ШС.
- Кнопка "ТЕСТ":
 - при нажатии кнопки менее 5 сек. прибор переходит в режим «ТЕСТ»;
 - при нажатии кнопки более 5 сек. прибор переходит в режим "ПРОГРАММИРОВАНИЕ ПАРАМЕТРОВ" прибора.
- Внутри прибора располагается:
 - переключатель режимов шлейфов "Охранный/Пожарный";
 - датчик вскрытия блока;
 - три джампера (X30, X31, X32) для переключения схемы работы ПЦН (оптореле или электромеханическое реле). Заводская установка - джамперы в положение оптореле. Электромеханические реле монтируются по заказу потребителя.

6. КОНФИГУРИРОВАНИЕ ПРИБОРА

Заводская конфигурация прибора приведена в табл.2

Таблица 2.

Параметр конфигурирования	Значение
Тип шлейфа.	Все шлейфы охранные.
Переключатель «Охранный/Пожарный».	Разрешено переключение всех шлейфов. При входе в режим программирования, блокируется в текущем состоянии переключателя.
Задержка взятия на охрану.	30 сек. для всех ШС.
Логика работы реле ПЦН «Охрана».	ПЦН в режиме «Норма» - замкнуто.
Объединение ШС в раздел 1.	Шлейфы в разделы не объединены.
Объединение ШС в раздел 2.	
Тактика задержки на выход и вход.	Для всех шлейфов тактика задержки на выход и вход не разрешена.
Тактика постановки на охрану с закрытой/открытой дверью.	У всех шлейфов установлена тактика постановки на охрану - закрытая дверь.
Тактика «тихая тревога».	Для всех шлейфов тактика «тихая тревога» не разрешена.
Повторное включение тревоги.	Повторное включение тревоги для всех шлейфов не разрешено.
Автовзятие	У всех шлейфов Автовзятие не разрешено.

Конфигурация прибора может быть изменена без отключения питания. Общий порядок изменения, следующий:

- Снять все ШС с охраны.
- Нажать и удерживать кнопку "Тест", пока не начнет мигать (2 раза в сек.) светодиод "Блокировка". Ввести пароль 1-1-2 (Нажать кнопку 1 два раза и один раз кнопку 2). При правильном пароле Светодиод "Блокировка" станет мигать 1раз в сек. Если пароль набран не верно прибор вернется в основной режим, светодиод "Блокировка" выключиться.
- Если не нажимать кнопки, то прибор автоматически вернется в рабочий режим через 40сек. Для принудительного возврата в рабочий режим надо нажать кнопку "Тест" 3 раза.
- Если пароль набран, верно, прибор переходит в режим программирования параметров. Для изменения, какого-либо параметра необходимо набрать соответствующий код кнопками 1 и 2. После набора кода параметра (4-х значный код) светодиод "Блокировка" светиться непрерывно. Таблица программируемых параметров приведена ниже.
- Набрать с помощью кнопок управления ШС четырехзначный код нужного параметра программирования прибора и с помощью кнопок управления ШС установить необходимое значение конфигурации выбранного параметра программирования прибора.
- Нажать кнопку БЛОКИРОВКА для сохранения изменений и нажать кнопку "Тест" для выхода из режима программирования. Если требуется выйти из задания текущего параметра без сохранения, то нужно нажать кнопку "Тест" и еще раз "Тест" для выхода из режима программирования.
- Если в режиме ПРОГРАММИРОВАНИЕ не нажимать на кнопки более 40 секунд, то прибор выйдет из задания текущего параметра ПРОГРАММИРОВАНИЕ без сохранения результатов (аналогично нажатию кнопки ТЕСТ).

Внимание! Вход в режим настройки параметров возможен только, когда все шлейфы сняты с охраны.

Таблица кодов параметров настройки прибора:

Таблица 3.

Код	Параметр настройки	Описание параметра настройки
1-1-1-1	Тип шлейфа охран- ный/пожарный.	Индикаторы отображают текущие типы шлейфов <ul style="list-style-type: none"> • Светится – пожарный шлейф. • Не светится – охранный шлейф Нажимая кнопки соответствующих шлейфов, задайте требуемый тип шлейфа.
1-1-1-2	Регистрация ключа Toch Memory.	Нажмите кнопку шлейфа, в который вы хотите добавить новый ключ. Включиться светодиод, приложите ключ к гнезду, запись ключа подтвердится прерывистым звуком и выключением индикатора. Если ключ уже записан ранее, включится непрерывный звуковой сигнал и индикатор выключится. Можно продолжать регистрацию ключей других шлейфов. Для выхода из режима нажмите кнопку "Тест" 2 раза.
1-1-2-1	Удаление ключей Toch Memory из списка.	Нажмите кнопку шлейфа, в котором вы хотите очистить список ключей. Нажмите кнопку "Блокировка" включиться прерывистый звук и выключится индикатор шлейфа. Для выхода из режима нажмите кнопку "Тест" 2 раза.
1-1-2-2	Задержка взятия под охрану.	Индикаторы 1-2 отображают код текущего времени задержки <ul style="list-style-type: none"> 0- индикатор выключен, 1-индикатор включен. • 0-0 – задержка 15с. • 0-1 – задержка 30с. • 1-0 – задержка 45с. • 1-1 – задержка 60с. Задержка используется только для шлейфов с разрешенной задержкой на вход выход. (Смотри параметр 1-2-2-2) Для записи новых параметров нажмите "Блокировка", для выхода из режима нажмите кнопку "Тест" 2 раза.
1-2-1-1	Режим работы ПЦН в охранном режиме.	Индикатор 1 отображает текущее состояние Индикатор горит – инверсная работа ПЦН Индикатор выключен – нормальная работа ПЦН Кнопка 1 переключает режим. Режим работает только когда все шлейфы в охранном режиме. Для записи новых параметров нажмите "Блокировка", для выхода из режима нажмите кнопку "Тест" 2 раза.
1-2-1-2	Объединение шлейфов в раздел 1.	Нажмите кнопки шлейфов, которые необходимо объединить в раздел. В раздел объединяются только шлейфы одного типа пожарные или охранные. Если шлейф уже есть в другом разделе, то он не включается в раздел. Для записи новых параметров нажмите "Блокировка", для выхода из режима нажмите кнопку "Тест" 2 раза. Для разделов охранных шлейфов всегда разрешена задержка автоматически.
1-2-2-1	Объединение шлейфов в раздел 2.	То же самое, что и выше только для раздела 2.
1-2-2-2	Тактика задержки на вы- ход.	Нажимая на кнопки шлейфов, установите режим шлейфа. Индикатор – горит, задержка разрешена. Индикатор – выключен, задержка запрещена. Для записи новых параметров нажмите "Блокировка", для выхода из режима нажмите кнопку "Тест" 2 раза.
2-1-1-1	Тактика постановки на охрану с откры- той/закрытой дверью.	Нажимая на кнопки шлейфов, установите режим шлейфа. Индикатор – горит, с открытой дверью. Индикатор – выключен, с закрытой дверью. Для записи новых параметров нажмите "Блокировка", для выхода из режима нажмите кнопку "Тест" 2 раза. Задержка на вход выход должна быть разрешена.
2-1-1-2	Тактика "Тихая тревога".	Нажимая на кнопки шлейфов, установите режим шлейфа. Индикатор – горит, тихая тревога разрешена. Индикатор – выключен, тихая тревога запрещена. Для записи новых параметров нажмите "Блокировка", для выхода из режима нажмите кнопку "Тест" 2 раза
2-1-2-1	Повторное включение сирены.	Нажимая на кнопки шлейфов, установите режим шлейфа. Индикатор – горит, повторное включение сирены разрешено. Индикатор – выключен, повторное включение запрещено. Для записи новых параметров нажмите "Блокировка", для выхода из режима нажмите кнопку "Тест" 2 раза.
2-1-2-2	Автовзятие.	Нажимая на кнопки шлейфов, установите режим шлейфа. Индикатор – горит, автовзятие разрешено. Индикатор – выключен, автовзятие запрещено. Для записи новых параметров нажмите "Блокировка", для выхода из режима нажмите кнопку "Тест" 2 раза

2-2-1-1	Включение/выключение Шлейфа.	Нажимая на кнопки шлейфов, установите режим шлейфа. Индикатор – горит, работа шлейфа разрешена. Индикатор – выключен, работа шлейфа запрещена. Для записи новых параметров нажмите "Блокировка", для выхода из режима нажмите кнопку "Тест" 2 раза
2-2-1-2	Разрешение работы переключателя охранного/пожарный.	Нажимая на кнопку 1, установите режим переключателя. Индикатор – горит, переключатель разрешен. Индикатор – выключен, переключатель запрещен. Для записи новых параметров нажмите "Блокировка", для выхода из режима нажмите кнопку "Тест" 2 раза
2-2-2-1	Возврат настроек прибора к заводским настройкам.	Включится СД ШС1. Для возврата к заводским настройкам нажмите "Блокировка" и "Тест". Для выхода из режима нажмите кнопку "Тест" 2 раза, без возврата к заводским настройкам.
2-2-2-2	Выбор типа передатчика	Светодиод "1" - включен, передатчик Альтоники. Светодиод "1" - выключен, передатчик RRT.

7. ОПИСАНИЕ РЕЖИМОВ РАБОТЫ ПРИБОРА

Тип шлейфа "Охранный/пожарный" (код 1-1-1-1). В приборе, возможно, настроить шлейфы для работы в охранном или пожарном режиме. Тип шлейфа может быть назначены в любой последовательности и количестве. Все охранные, все пожарные или несколько охранных остальные пожарные. При назначении хотя бы одного пожарного шлейфа, сигнализация прибора работает с приоритетом пожарного режима.

Регистрация ключа Toch Memory (код 1-1-1-2). Прибор может управляться от кнопок шлейфов, расположенных на лицевой панели или от электронного ключа Toch Memory. Ключи могут использоваться только DS1990A, TM1990A. Ключи других типов с прибором не работают. На каждый шлейф, возможно, зарегистрировать не более 16 ключей. После регистрации ключа на шлейф, данный шлейф ставится и снимается с дежурного режима только ключом, кнопка не работает. В пожарном режиме шлейф управляется только кнопкой, независимо есть или нет зарегистрированный ключ.

Удаление ключей Toch Memory из списка (код 1-1-2-1). Данный режим служит для удаления всех ключей из списка на выбранный Вами шлейф. Если Вам необходимо заменить какой, либо ключ (утерян или просто решили поменять) войдите в данный режим и удалите ключи из списка выбранного шлейфа. Затем войдите в режим регистрации и регистрируете все ключи снова.

Задержка взятия под охрану (код 1-1-2-2). Данный режим позволяет Вам установить время задержки взятия под охрану помещения одно из четырех 15с,30с,45,60с. Для всех шлейфов которым разрешена задержка (режим 1-2-2-2). Если задержка не разрешена ни одному шлейфу, то данный режим ни что не влияет.

Режим работы ПЦН в охранном режиме (код 1-2-1-1). Режим позволяет Вам задать инверсный режим работы ПЦН, только если все шлейфы в приборе охранные. Если есть хотя бы один шлейф пожарный, то инверсная работа ПЦН невозможна.

Объединение шлейфов в раздел 1 (код 1-2-1-2). Шлейфа могут быть объединены в разделы (не более 2-х). В разделы могут быть объединены только шлейфы одного типа (Охранные или пожарные). Вы можете сделать два раздела один охранный и один пожарный или оба охранные (пожарные). Данный режим позволяет Вам снимать или ставить в дежурный режим весь раздел одной кнопкой любого шлейфа, включенного в раздел. Если для какого-либо шлейфа в разделе зарегистрирован ключ, то раздел будет управляться только ключом. При объединении шлейфов в раздел автоматически устанавливается задержка на выход 30с.

Объединение шлейфов в раздел 2 (код 1-2-2-1). Тоже самое, что и для объединение шлейфов в раздел 1, только для раздела 2.

Тактика задержки на выход (код 1-2-2-2). Режим позволяет разрешить задержку на выход для выбранных шлейфов. Задержка необходима Вам для того чтобы выйти из помещения и закрыть дверь после постановки прибора в дежурный режим если прибор находится внутри помещения, которое вы ставите под охрану. Время задержки устанавливается в режиме Задержка взятия под охрану (код 1-1-2-2). Данный режим распространяется только на охранные шлейфы.

Тактика постановки «Открытая дверь». (код 2-1-1-1). Эта тактика используется для ускорения постановки ШС на охрану. Назначьте ШС для работы по данной тактике, выполнив действия, указанные в таблице 3 (код 2-1-1-1). При постановке ШС с данной тактикой, прибор не дожидаясь завершения задержки, поставит ШС на охрану при первом переходе его из состояния тревоги в дежурный режим (закрылась дверь). Но не более 1мин. В этом режиме автоматически устанавливается задержка на вход 30с. То есть после открытия двери вам дается время для снятия с охраны шлейфа 30с. Если за это время шлейф не снят с охраны, то прибор переходит в режим тревога пока не будет снят с охраны.

Тактика «Тихая тревога». (код 2-1-1-2). Охранный ШС с тактикой «Тихая тревога» при переходе в режим "Тревога" не включает внешний и внутренний звуковые оповещатели, внешний световой оповещатель не мигает. Реле ПЦН срабатывают по режиму "Тревога".

Тактика «Повторное включение сирены». (код 2-1-2-1). В данном режиме при переходе шлейфа в режим "Тревога" сирена включается на 2 минуты каждые 10минут пока шлейф не будет снят с охраны.

Тактика «Автовзятие». (код 2-1-2-2). В режиме "Тревога" по истечении 2 мин. звучания сирены проверяется состояние охранного ШС. Если ШС восстановился в состояние «Норма», то шлейф ставится в дежурный режим, со снятием тревожных извещений со светового оповещателя и реле ПЦН «ОХРАНА».

Включение/выключение шлейфа. (код 2-2-1-1). Режим позволяет исключить из работы неиспользуемые шлейфы. Если шлейф выключен, то можно клеммы оставить свободными без нагрузочного резистора. Выключенный шлейф не управляется кнопкой или ключом пока не будет включен.

Разрешение работы переключателя охранной/пожарный (код 2-2-1-2). Если разрешить переключатель "Охранной/пожарный", то в положении "ON" – все шлейфы будут в режиме "Пожарный", в противоположном положении в режиме "Охранной".

Возврат настроек прибора к заводским настройкам (код 2-2-2-1). Режим позволяет вернуть прибор к заводским установкам, которые приведены в таблице 2.

Выбор типа передатчика (2-2-2-2). Нажмите кнопку "1". Светодиод "1" - включен, передатчик «Альтоника». Светодиод "1" - выключен, передатчик RRT. Приложение №3.

8. ПОРЯДОК УСТАНОВКИ

Прибор устанавливается на стенах или других конструкциях охраняемого отапливаемого (t- от 0°C) помещения в местах, где отсутствует доступ посторонних лиц к прибору.

Монтаж прибора производится в соответствии с действующей нормативно технической документацией на монтаж, испытания и сдачу в эксплуатацию установок охранной и пожарной сигнализации.

Установка прибора:

- открутите винт крепления крышки прибора, откройте её;
- произведите разметку крепления корпуса прибора;
- закрепите прибор шурупами на стене помещения.

Произведите электромонтаж прибора по схеме внешних соединений (рис.2).

Монтаж шлейфов сигнализации (клеммная колодка) производится следующим образом: шлейфы сигнализации с установленными в них выносными резисторами и извещателями подключаются к соответствующим клеммам ШС 1...8 и «L».

Внимание! В условиях повышенных помех согласно СНИП 2.04.09 все ШС прокладываются экранированными проводами; причем, экран подключается только к винту заземления платы прибора.

Монтаж внешних устройств производится следующим образом:

- линии ПЦН подключаются к клеммам "В", "Т" и "Н". В заводской конфигурации в дежурном режиме выходные контакты оптореле "В", "Т" - разомкнуты, "Н" – замкнуты;
- выносной звуковой оповещатель (сирена) подключается к клеммам "+ О" и "- С";
- выносной световой оповещатель подключается к клеммам "- О "+»;
- выносной световой оповещатель (табло) подключается к клеммам "- Т "+»;
- провода питания токопотребляющих извещателей подключаются к клеммам "+12-".

Цепи питания оповещателей и токопотребляющих извещателей защищены от короткого замыкания электроникой платы.

Внимание!

Неиспользуемые выходы «СИРЕНА», «СО», «ТАБЛО» должны быть зашунтированы резисторами 1кОм, для исключения тревожных извещений о неисправности соединительных линий внешних извещателей.

Неиспользуемые ШС должны быть зашунтированы прилагаемыми резисторами 7,5 кОм, или отключены в настройке прибора во избежание извещения об обрыве шлейфа.

Подключите заземляющий провод: к верхнему крайнему контакту клеммной колодки «+12-» «L» платы стабилизатора электропитания.

Подключите (при необходимости) внешний считыватель ключей ТМ к клеммам «+ТМ» и «L», светодиод ТМ подключите к клеммам «+L».

При использовании прибора в бесперебойном режиме установите и подключите аккумулятор, соблюдая полярность: красная клемма - «плюс».

Подключите сетевые провода к контактам «220v» платы стабилизатора электропитания.

Закройте крышку прибора.

9. ПОДГОТОВКА И ПОРЯДОК РАБОТЫ ПРИБОРА

Проверьте правильность монтажа и подайте на прибор напряжение сети. При этом должен светиться индикатор «ПИТАНИЕ».

Для взятия под охрану одного из ШС необходимо кратковременно нажать соответствующую кнопку. Для снятия с охраны ШС необходимо повторно нажать соответствующую кнопку.

При нажатии кнопки «БЛОКИРОВКА» более 3 сек происходит включение/выключение блокировки управления пожарными ШС.

Если сопротивление ШС, при постановке на охрану, не соответствует дежурному режиму, то прибор поэтому ШС переходит в режим фактического состояния ШС.

Прибор обеспечивает отображение световой и звуковой индикации, а также выдачу информации на ПЦН в зависимости от сопротивления ШС следующим образом:

1) Для охранных ШС:

Индикатор	Режим охранный				
	Сняты с охраны все	Все дежурные	Тревога	Неисправность Оповещения, крышка открыта	Нет 220В Нет АКБ
Сирена	Нет	нет	включена	Не меняется	Не меняется
Табло тревога. (Т)	Нет	Включено	Мигает	Не меняется	Не меняется
Оповещатель световой (О)	Нет	Включено	Мигает	1р в 1сек	1р 2сек
Зуммер	Нет	Нет	Прерывисто часто.	1р 5сек	1р 15сек
ПЦН 1.	Разомкнут	Замкнут	замкнут	Не меняется	Не меняется
ПЦН 2.	Разомкнут	разомкнут	замкнут	Не меняется	Не меняется
ПЦН 3	Разомкнут	разомкнут	разомкнут	Замкнуто	Замкнуто
Индикация "Тревога"	Выкл.	Выкл.	Включено.	Выкл.	Выкл.
Индикация "Пожар"	выкл.	выкл.	выкл.	выкл.	выкл.
Индикация "Неисправность"	выкл.	выкл.	выкл.	1р 1сек	1р 2сек

2) Для пожарных ШС:

Индикатор	Режим пожарный						
	Все дежурные	Не все дежурные	1 извещ сработал Внимание	2 извещ. ПОЖАР	Обрыв кз шлейфа	Неиспр Оповещения, крышка открыта	Нет 220В Нет АКБ
Сирена	Нет	нет	прерывисто	Включена	Нет	Не меняет	Не меняет
Табло тревога (Т)	выключен	выключен	мигает	Включено	Мигает	Мигает	Мигает
Оповещатель световой (О)	Включен	Мигает	Мигает	Мигает	Мигает	1р в 1сек	1р в 2сек
Зуммер	Нет	Нет	прерывисто	Постоянно	1р 2сек	1р 5сек	1р 15сек
ПЦН 1	разомкнут	разомкнут	замкнут	Не меняется	Разомкнут	Разомкнут	Разомкнут
ПЦН 2	разомкнут	разомкнут	разомкнут	Замкнут	Разомкнут	Разомкнут	Разомкнут
ПЦН 3	разомкнут	Замкнуто	разомкнут	разомкнут	Замкнут	Замкнут	Замкнут

Индикация «Тревога»	выкл.	выкл.	выкл.	выкл.	выкл.	выкл.	выкл.
Индикация «Пожар»	выкл.	выкл.	мигает	Включено	выкл.	выкл.	выкл.
Индикация «Неисправность»	выкл.	Выкл.	выкл.	выкл.	2р 1сек	1р 1сек	1р 2сек

Параметры отображения световой и звуковой индикации:

- длительность звучания внутреннего звукового сигнализатора (зумер) постоянно до устранения причины;
- выносного звукового оповещателя в режимах «Внимание» и «Тревога/Пожар» 2 мин.;
- если прибор находится в режиме «Внимание» или «Тревога/Пожар» и поступила информация о нарушении еще одного ШС, то отсчет длительности включения выносного оповещателя осуществляется с этого момента (снова);
- повторное включение сирены через 10 мин. при установке тактики «повторное включение сирены».

Проверка работоспособности прибора осуществляется кнопкой «ТЕСТ». При этом, включаются на 3с. все звуковые и световые индикаторы и реле ПЦН.

В случае невыполнения прибором этих функций он нуждается в ремонте.

Проверку производить, когда все ШС и линии оповещения находятся не в дежурном режиме. В противном случае режим «ТЕСТ» не запускается.

При разряде резервного аккумулятора (в случае отсутствия сетевого напряжения) ниже 10 В прибор отключает энергопотребление от блока питания: гаснут все светодиоды ШС, реле ПЦН обесточиваются, выход +12В отключается. В этом режиме светодиод «ПИТАНИЕ» коротко мигает красным светом.

Контроль вскрытия прибора обеспечивается переключателем «Тампер», который размыкается при открытии крышки прибора. При этом светодиод «НЕИСПРАВНОСТЬ» (рис.1) коротко мигает, реле ПЦН «ОХРАНА» - в режиме тревога, реле ПЦН «НЕИСПРАВНОСТЬ» - разомкнуто.

Светодиод «НЕИСПРАВНОСТЬ» мигает в следующих случаях:

- неисправность цепей внешних оповещателей, табло и сирена (обрыв или короткое замыкание);
- вскрытие прибора;
- разряд аккумулятора ниже 10В при отключенном напряжении ~220В.
- в пожарном режиме, обрыв или короткое замыкание шлейфов.

10. МАРКИРОВКА

Прибор имеет следующую маркировку:

- товарный знак предприятия-изготовителя,
- условное обозначение прибора ППКОП «ВЕКТОР-02, -03, -04, -05, -06, -08»,
- обозначение стандарта предприятия СТ ТОО 39858615-02-20009,
- заводской номер,
- отметка ОТК (внутри корпуса прибора),
- дата изготовления,
- знаки соответствия продукции.

Маркировка клемм прибора произведена в соответствии со схемой внешних соединений.

11. ТАРА И УПАКОВКА

Прибор поставляется в изготовленной из картона таре, предназначенной для предохранения от повреждений при транспортировании.

Для предохранения от воздействия повышенной влажности при транспортировании и хранении прибор поставляется упакованным в полиэтиленовый пакет.

В потребительскую тару укладывается комплект согласно раздела 4.

В транспортную тару вместе с приборами укладывают упаковочный лист.

12. ПРАВИЛА ХРАНЕНИЯ И ТРАНСПОРТИРОВАНИЯ

В помещениях для хранения приборов не должно быть пыли, паров кислот, щелочей, агрессивных газов и других вредных примесей, вызывающих коррозию.

Расстояние между отопительными устройствами и приборами должно быть не менее 0,5 м.

При складировании приборов в штабели разрешается укладывать не более пяти ящиков с приборами.

Транспортирование упакованных приборов может производиться любым видом транспорта в крытых транспортных средствах.

Условия транспортирования должны соответствовать условиям хранения 5 по ГОСТ 15150-69.

После транспортирования приборы перед включением должны быть выдержаны в нормальных условиях не менее

24 ч.

ПАСПОРТ

1. СВИДЕТЕЛЬСТВО О ПРИЕМКЕ

Прибор приемно-контрольный охранно-пожарный «ВЕКТОР__», заводской номер _____ соответствует конструкторской документации СТ ТОО 39858615–02-2009 признан годным для эксплуатации.

Дата выпуска _____

ОТК _____

Упаковщик _____

Заполняется при розничной продаже:

Дата продажи _____

Продавец _____

2. ГАРАНТИИ ИЗГОТОВИТЕЛЯ

Изготовитель гарантирует соответствие прибора требованиям технических условий при соблюдении условий транспортирования, хранения, монтажа и эксплуатации.

Гарантийный срок с момента ввода прибора в эксплуатацию 1 год, но не более 2-х лет со дня отгрузки.

Срок службы прибора – 10 лет.

3. СВЕДЕНИЯ О РЕКЛАМАЦИЯХ

Потребитель имеет право предъявить рекламацию при обнаружении несоответствия прибора требованиям технических условий при соблюдении всех положений эксплуатационной документации.

Рекламации на прибор направлять по адресу:

050026 Республика Казахстан, г. Алматы, ул. Нурмакова д. 26/195 кв.1, тел./факс 8/727/395-90-40.

Прибор, направляемый в ремонт по рекламации должен иметь заводскую упаковку, комплектацию, соответствующую сопроводительной документации на прибор.

Дефектный АКТ о неисправностях прибора.

При невыполнении этих условий изготовитель прерывает свои гарантийные обязательства и ремонт осуществляется за счет потребителя.

В рекламационный лист необходимо включить следующую информацию о приборе:

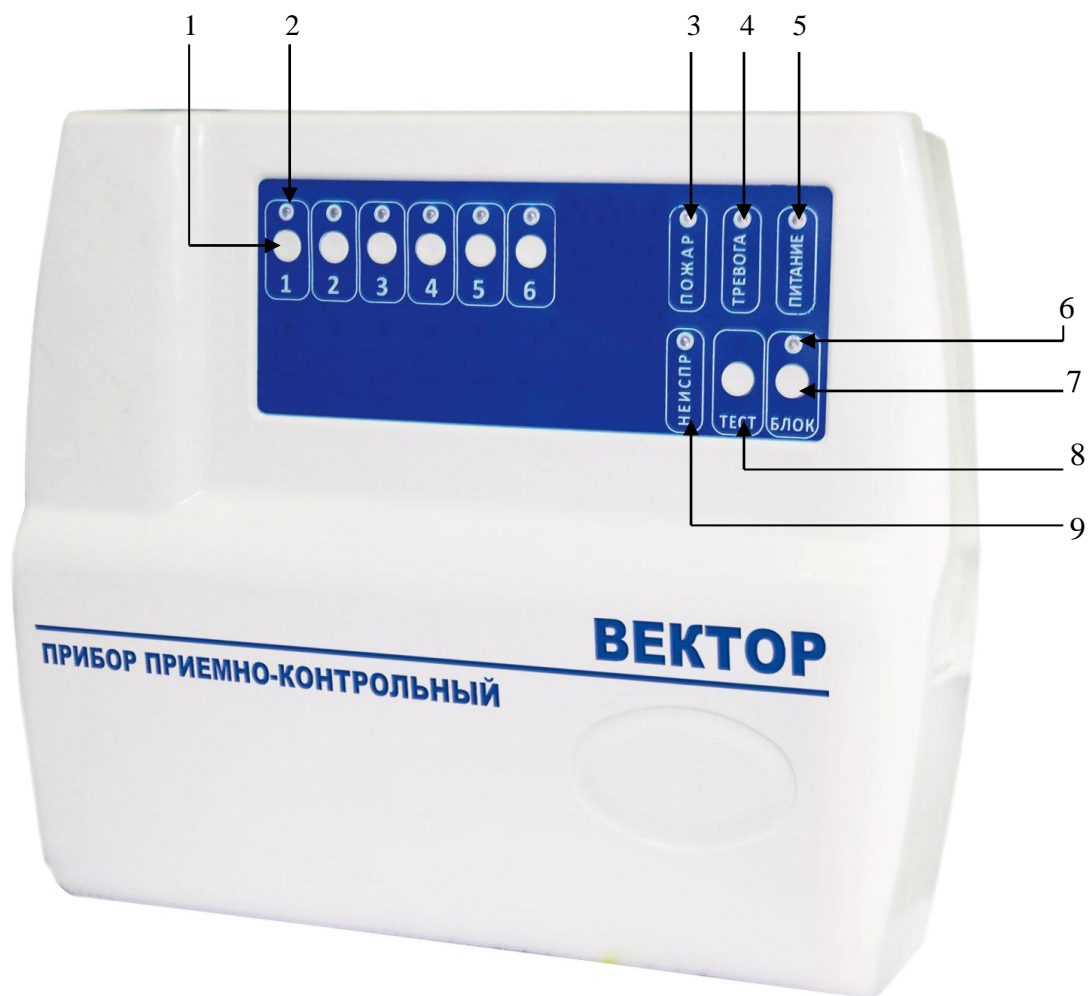
- Тип прибора и количество ШС.
- Дата выпуска и номер прибора.
- Где и когда приобретен, дата ввода в эксплуатацию.
- Замечания и предложения по прибору.

ВНИМАНИЕ!

Перед пуском в эксплуатацию прибора и после каждого ремонта необходимо проверить целостность предохранителей.

Запрещается использование других типов предохранителей, кроме заложенных в КД.

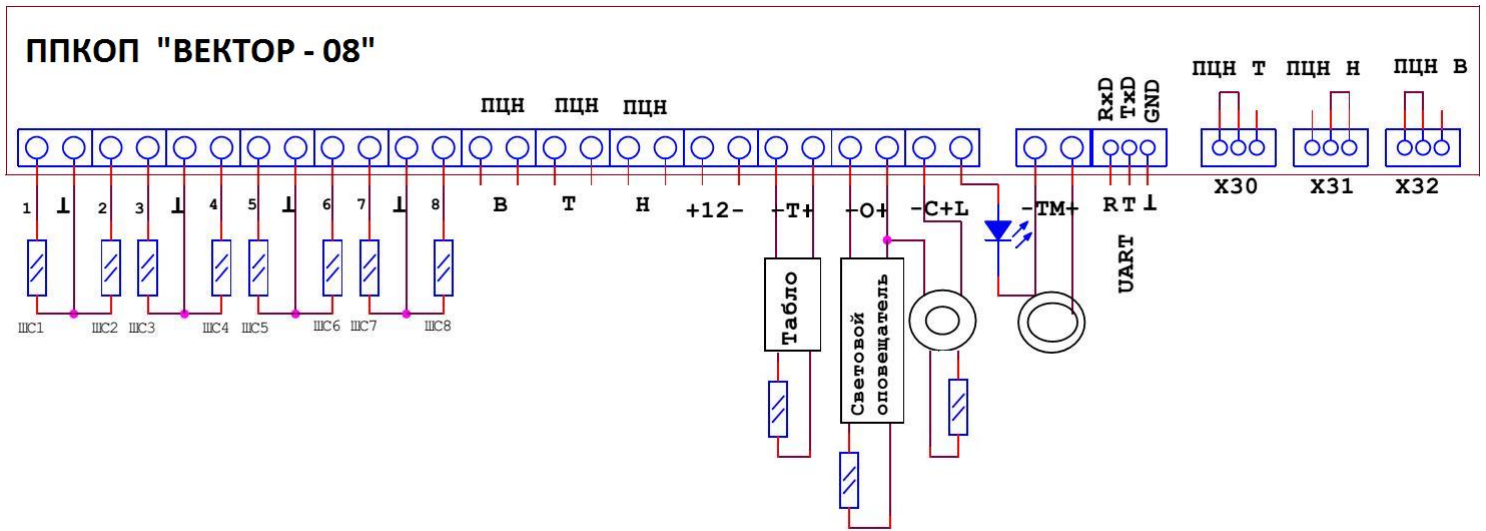
При подключении аккумулятора соблюдайте полярность! Красный вывод – «плюс». Неправильное подключение аккумулятора может привести к выходу прибора из строя.

Приложение 1

1. Кнопки вкл/откл шлейфов сигнализации (ШС);
2. Индикаторы шлейфов сигнализации (ШС);
3. Индикатор "Пожар"
4. Индикатор "Тревога"
5. Индикатор "Питание";
6. Индикатор «Блокировка»;
7. Кнопка «Блокировка»;
8. Кнопка «ТЕСТ»;
9. Индикатор «Неисправность»;

Рис.1. Внешний вид передней панели прибора ВЕКТОР.

Приложение 2



Примечание:

1. Резисторы указанные в цепи каждого ШС являются $R_{вын}$ и равны 7,5 кОм.
2. Резисторы указанные в цепях «Табло», «Световой оповещатель» и «Сирена» устанавливаются параллельно данным оповещателям и равны 1 кОм.

Рис.2. Схема внешних соединений прибора ВЕКТОР-8.

Схемы подключения извещателей к прибору

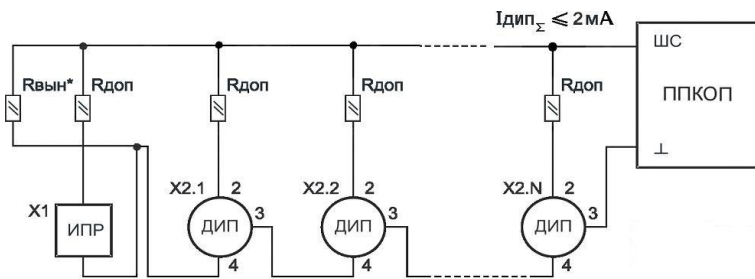


Рис.3. Схемы включения ШС с несколькими дымовыми извещателями (типа ИП212) и сработкой по двум извещателям (с перезапросом).

- Примечание:**
 X1 - извещатель пожарный ручной с нормально разомкнутыми контактами (типа ИПР).
 X2 - извещатели дымовые, токопотребляющие (типа ИП 212).
 $R_{вын}^* = 7,5 \text{ кОм}$, $R_{доп} = 820 \text{ Ом}$.

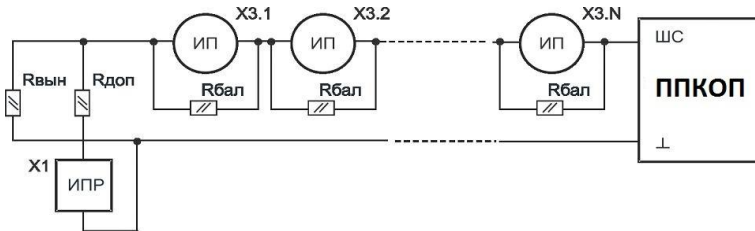


Рис.4. Схемы включения ШС с несколькими тепловыми извещателями (типа ИП-105) и сработкой по двум извещателям (с перезапросом).

- Примечание:**
 X1 - извещатель пожарный ручной с нормально разомкнутыми контактами (типа ИПР).
 X3 - извещатели тепловые с нормально замкнутыми контактами (типа ИП-105).
 $R_{вын}^* = 7,5 \text{ кОм}$, $R_{доп} = 820 \text{ Ом}$, $R_{бал} = 2,4 \text{ кОм}$.

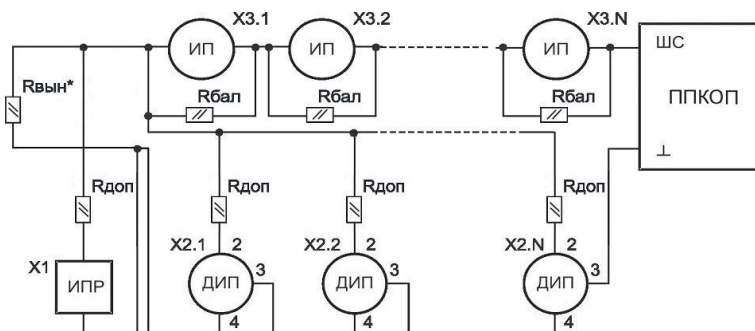


Рис.5. Комбинированная схема включения ШС со сработкой по одному извещателю (с перезапросом).

- Примечание:**
 X1 - извещатель пожарный ручной с нормально разомкнутыми контактами (типа ИПР).
 X2 - извещатели дымовые, токопотребляющие (типа ИП 212).
 X3 - извещатели тепловые с нормально замкнутыми контактами (типа ИП-105).
 $R_{вын}^* = 7,5 \text{ кОм}$, $R_{доп} = 820 \text{ Ом}$, $R_{бал} = 2,4 \text{ кОм}$.

Приложение 3

Вход в режим программирования для настройки работы с передатчиком:

Конфигурация прибора может быть изменена без отключения питания. Общий порядок изменения, следующий:

- Снять все ШС с охраны.
- Нажать и удерживать кнопку "Тест", пока не начнет мигать (2 раза в сек.) светодиод "Блокировка".
- Ввести пароль 1-1-2 (Нажать кнопку 1 два раза и один раз кнопку 2). При правильном пароле Светодиод "Блокировка" станет мигать 1 раз в сек. Если пароль набран не верно прибор вернется в основной режим, светодиод "Блокировка" выключится.

Если не нажимать кнопки, то прибор автоматически вернется в рабочий режим через 40сек. Для принудительного возврата в рабочий режим надо нажать кнопку "Тест" 3 раза.

- Если пароль набран, верно, прибор переходит в режим программирования параметров. Для изменения, какого-либо параметра необходимо набрать соответствующий код кнопками 1 и 2. После набора кода параметра (4-х значный код) светодиод "Блокировка" светиться непрерывно.

Таблица программируемых параметров приведена ниже.

- Набрать с помощью кнопок управления ШС (1-2) четырехзначный код нужного параметра программирования прибора и с помощью кнопок управления ШС и установить необходимое значение конфигурации выбранного параметра программирования прибора.

- Нажать кнопку "БЛОКИРОВКА» для сохранения изменений и нажать кнопку "Тест" для выхода из режима программирования. Если требуется выйти из задания текущего параметра без сохранения, то нужно нажать кнопку "Тест" 2 раза.

Если в режиме ПРОГРАММИРОВАНИЕ не нажимать на кнопки более 40 секунд, то прибор выйдет из задания текущего параметра ПРОГРАММИРОВАНИЕ, без сохранения результатов (аналогично нажатию кнопки "ТЕСТ").

Внимание! Вход в режим настройки параметров возможен только, когда все шлейфы сняты с охраны.

Настройка типа передатчика для работы с панелью.

Код Параметр настройки Описание параметра настройки.

2-2-2-2 Выбор типа передатчика Нажмите кнопку "1". Светодиод "1" - включен, передатчик Альтоника.

Светодиод "1" - выключен, передатчик RRT.

Для сохранения параметра нажмите кнопку "Блокировка", для выхода из режима

нажмите кнопку "Тест" 2 раза.

Передатчик подключается к панели через UART клеммника и проводов. На плате панели клеммник обозначен R T \perp . R – приемник панели, T – передатчик панели, \perp - "земля", (0- питания).

Таблица соединений.

Охранная панель Передатчик.

Приемник «R» (RxD) «T» передатчик (D1)

Приемник "T" (TxD) «R» Передатчик (D0)

0 питания \perp \perp 0 питания.

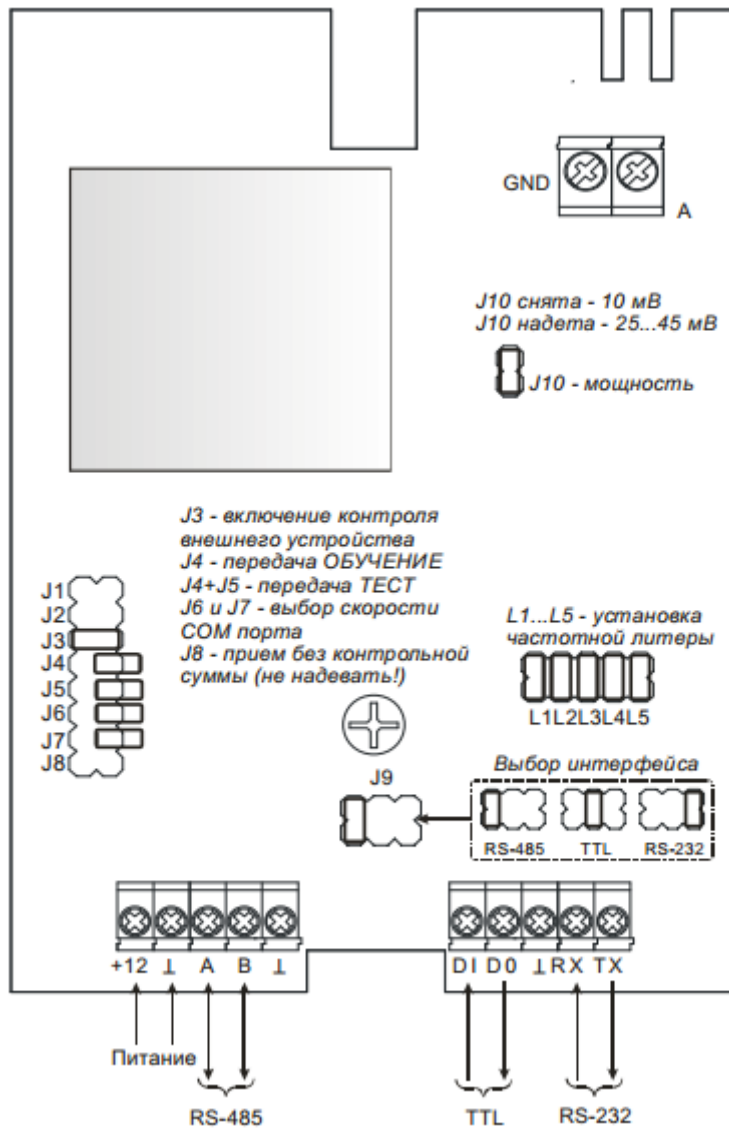
Передатчик RRT

Функции разъёма UART (X11):

Номер контакта Назначение

1. Приём UART/ 5В-CMOSвход/5В-CMOSвыход.
2. Передача UART/ 5В-CMOSвход/ 5В-CMOSвыход.
3. Выход 10 -13.8 В, ток 100 мА.
4. \perp 0 питания.

Передатчик Альтоника. Монтажная схема.



Установите перемычку J9 в положение TTL.
 DI – это RxD (приемник) DO- это TxD(передатчик).
 Для настройки передатчика читайте инструкцию передатчика.